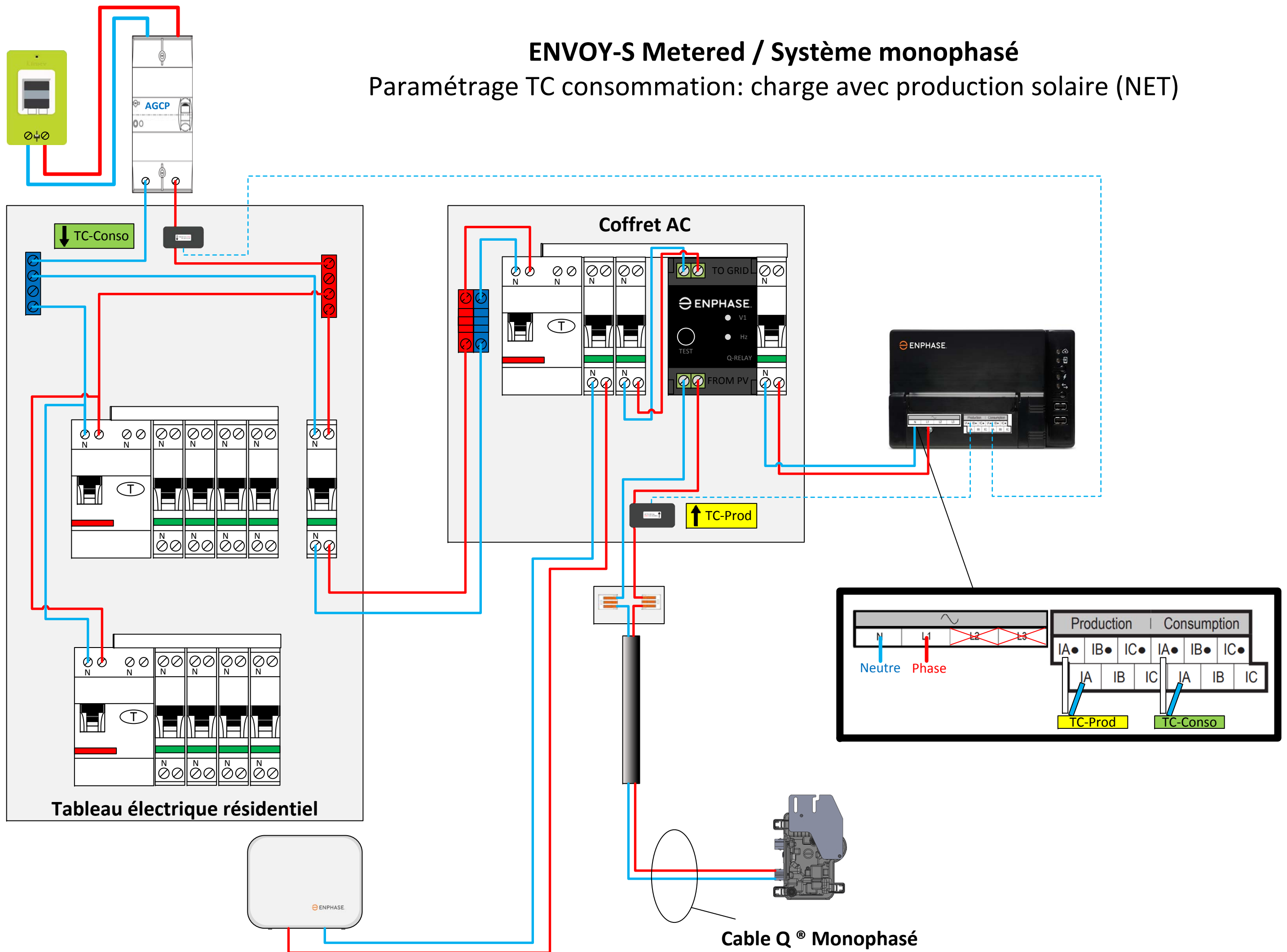


ENVOY-S Metered / Système monophasé

Paramétrage TC consommation: charge avec production solaire (NET)



ENVOY-S Metered / Système monophasé

Paramétrage TC consommation: charge seulement (TOTAL)

